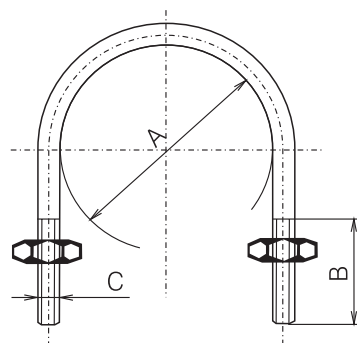


POTRUBNÍ TŘMENY KRÁTKÉ

Materiál	W.Nr.1.4301
Provedení	leštěné

Dle požadavku dodáme třmeny dalších rozměrů a jakostí.

DN	A	B	C
15	18	30	M6
20	22	30	M6
25	28	30	M6
32	34	30	M6
40	40	30	M8
40	44,5	30	M8
50	52	30	M8
50	57	30	M8
50	60,3	30	M8
65	70	30	M8
65	76	30	M8
80	85	30	M10
80	89	30	M10
100	104	30	M10
100	108	30	M10
125	129	30	M10
150	154	30	M12
200	204	30	M12
250	254	30	M12



POTRUBNÍ TŘMENY DLOUHÉ

Materiál	W.Nr.1.4301
Provedení	leštěné

Dle požadavku dodáme třmeny dalších rozměrů a jakostí.

DN	A	B	C
15	18	80	M6
20	22	80	M6
25	28	80	M6
32	34	80	M6
40	40	80	M8
40	44,5	80	M8
50	52	80	M8
50	57	80	M8
50	60,3	80	M8
65	70	80	M8
65	76	80	M8
80	85	80	M10
80	89	80	M10
100	104	80	M10
100	108	80	M10
125	129	80	M10
150	154	80	M12
200	204	30	M12
250	254	30	M12

