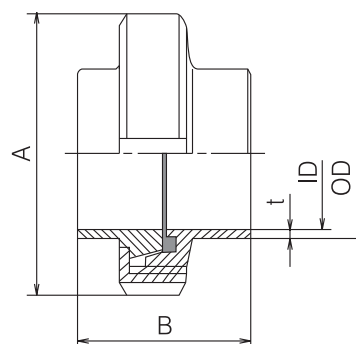


**ŠROUBENÍ DIN – KOMPLETY ŠROUBENÍ – PRODLOUŽENÉ**

<b>Materiál</b>	W.Nr.1.4301
<b>Provedení</b>	pololesklé, prodloužené, navařovací, těsnění nitril, oblý závit

Možnost dodání šroubení krátkých a dalších provedení, materiálu AISI 316 L.

DN	OD/ID x t	A	B
10	15/10 x 2,5	38	34
15	21/16 x 2,5	44	34
20	25/20 x 2,5	54	36
25	31/26 x 2,5	63	45
32	37/32 x 2,5	70	51
40	43/38 x 2,5	78	53
50	55/50 x 2,5	92	57
65	72/66 x 3,0	112	65
80	87/81 x 3,0	127	75
100	106/100 x 3,0	148	89
125	132/125 x 3,5	178	70
150	157/150 x 3,5	210	76



**ŠROUBENÍ DIN – SAMOSTATNÉ KOMPLETY – PŘEVLEČNÉ MATICE**

<b>Materiál</b>	W.Nr.1.4301
<b>Provedení</b>	pololesklé, prodloužené, navařovací, těsnění nitril, oblý závit

Možnost dodání šroubení krátkých a dalších provedení, materiálu AISI 316 L.

DN	A	B	C	D
10	38	18	28 x 1/8	19
15	44	18	34 x 1/8	25
20	54	20	44 x 1/8	31
25	63	21	52 x 1/8	36
32	70	21	58 x 1/6	42
40	78	21	65 x 1/6	49
50	92	22	78 x 1/6	62
65	112	25	95 x 1/6	80
80	127	29	110 x 1/4	94
100	148	31	130 x 1/4	115
125	178	34	160 x 1/4	138
150	210	40	190 x 1/4	164

