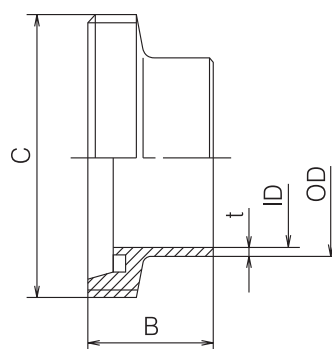


ŠROUBENÍ DIN – SAMOS. KOM. – ZÁVITOVÁ HRDLA PRODLOUŽENÁ

Materiál	W.Nr.1.4301
Provedení	pololesklé, prodloužené, navařovací, těsnění nitril, oblý závit

Možnost dodání šroubení krátkých a dalších provedení, materiálu AISI 316 L.

DN	OD/ID x t	B	C
10	15/10 x 2,5	21	28 x 1/8
15	21/16 x 2,5	21	34 x 1/8
20	25/20 x 2,5	24	44 x 1/8
25	31/26 x 2,5	29	52 x 1/8
32	37/32 x 2,5	32	58 x 1/6
40	43/38 x 2,5	33	65 x 1/6
50	55/50 x 2,5	35	78 x 1/6
65	72/66 x 3,0	40	95 x 1/6
80	87/81 x 3,0	45	110 x 1/4
100	106/100 x 3,0	54	130 x 1/4
125	132/125 x 3,5	46	160 x 1/4
150	157/150 x 3,5	50	190 x 1/4



ŠROUBENÍ DIN – SAMOS. KOM. – KUŽELOVÁ HRDLA PRODLOUŽENÁ

Materiál	W.Nr.1.4301
Provedení	pololesklé, prodloužené, navařovací, těsnění nitril, oblý závit

Možnost dodání šroubení krátkých a dalších provedení, materiálu AISI 316 L.

DN	OD/ID x t	A	B
10	15/10 x 2,5	22	17
15	21/16 x 2,5	28	17
20	25/20 x 2,5	36	18
25	31/26 x 2,5	44	22
32	37/32 x 2,5	50	25
40	43/38 x 2,5	56	26
50	55/50 x 2,5	68	28
65	72/66 x 3,0	86	32
80	87/81 x 3,0	100	37
100	106/100 x 3,0	121	44
125	132/125 x 3,5	150	34
150	157/150 x 3,5	176	37

